

# PEBID<sup>®</sup>

## **Instrukcja**

### Warzywnik Betonowy

v.2.0

## 1. Podstawowe informacje dotyczące montażu

- Pod konstrukcję, należy wykonać fundament z płyt betonowych, kostki brukowej, asfaltu lub fundament betonowy osadzony bezpośrednio na gruncie lub inne stabilne podłoże będące w stanie przenieść ciężar i zapobiec osiadaniu konstrukcji.
- Konstrukcja nie wymaga stosowania zapraw i klejów montażowych.
- Każda płyta posiada 8 gniazd montażowych.
- Łączniki do płyt wykonane są ze stali ocynkowanej i montowane są do płyt za pomocą wkrętów oraz śrub.
- Przed zamontowaniem łączni poprzecznych, ścianki należy wyłożyć folią.
- Ze względu na drobne różnice w wymiarach poszczególnych elementów, pomiędzy płytami mogą występować odstępy.
- Wkręty należy wkręcać delikatnie do końca, tak aby wkręt przylegał ściśle do łącznika.

## 2. Impregnacja (a):

- Dotyczy kolorów barwionych w masie: **Jasny szary, Ciemny szary, Jasny brąz, Ciemny brąz**
- Po złożeniu konstrukcji, należy ją zaimpregnować preparatem do impregnacji betonu/kostki brukowej. Impregnujemy tylko zewnętrzną stronę.

## 3. Impregnacja (b):

- Dotyczy kolorów barwionych w masie: **Miodowy brąz, Ciemny brąz, Antracyt**
- Do zamówień na powyższe kolory, dołączany jest impregnat z połyskiem.
- Przed impregnacją należy zapoznać się z załączoną kartą techniczną. Po złożeniu konstrukcji, należy ją zaimpregnować. Impregnujemy tylko zewnętrzną stronę.

## 4. Malowanie:

- Dotyczy kolorów malowanych: **Biały, Beżowy, Palony beż, Grafitowy, Heban, Palony heban**
- Do zamówień na powyższe kolory, dołączona jest farba. Przed malowaniem należy zapoznać się z załączoną kartą techniczną. Po złożeniu konstrukcji, należy ją pokryć dołączoną farbą. Należy pomalować zewnętrzną stronę, górną krawędź oraz wewnętrzny pas o szerokości około 10 cm.

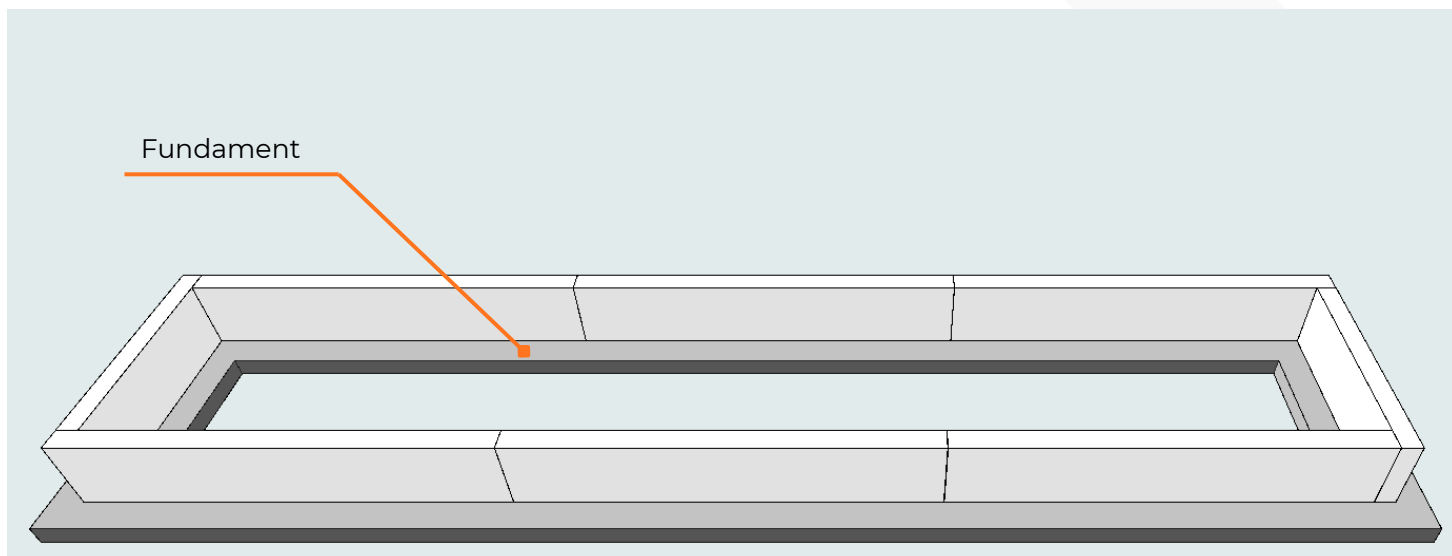
## 5. Pielęgnacja

- W przypadku warzywników barwionych w masie, zaleca się odnawiać bezbarwną powłokę lakierniczą/impregnację co 2 (dwa) lata. Powierzchnie czyścić zimną czystą wodą pod ciśnieniem (np. myjką ciśnieniową). Lance trzymać pod kątem w odległości ok. 30 - 40 cm od powierzchni. Nie stosować środków chemicznych.
- W przypadku warzywników malowanych, zaleca się odnawiać powłokę malarską zgodnie ze stopniem zużycia powłoki. Powierzchnie czyścić zimną czystą wodą pod ciśnieniem (np. myjką ciśnieniową). Lance trzymać pod kątem w odległości ok. 30 - 40 cm od powierzchni. Należy pamiętać, że zbyt silny strumień wody może uszkodzić powłokę malarską. Nie stosować środków chemicznych.

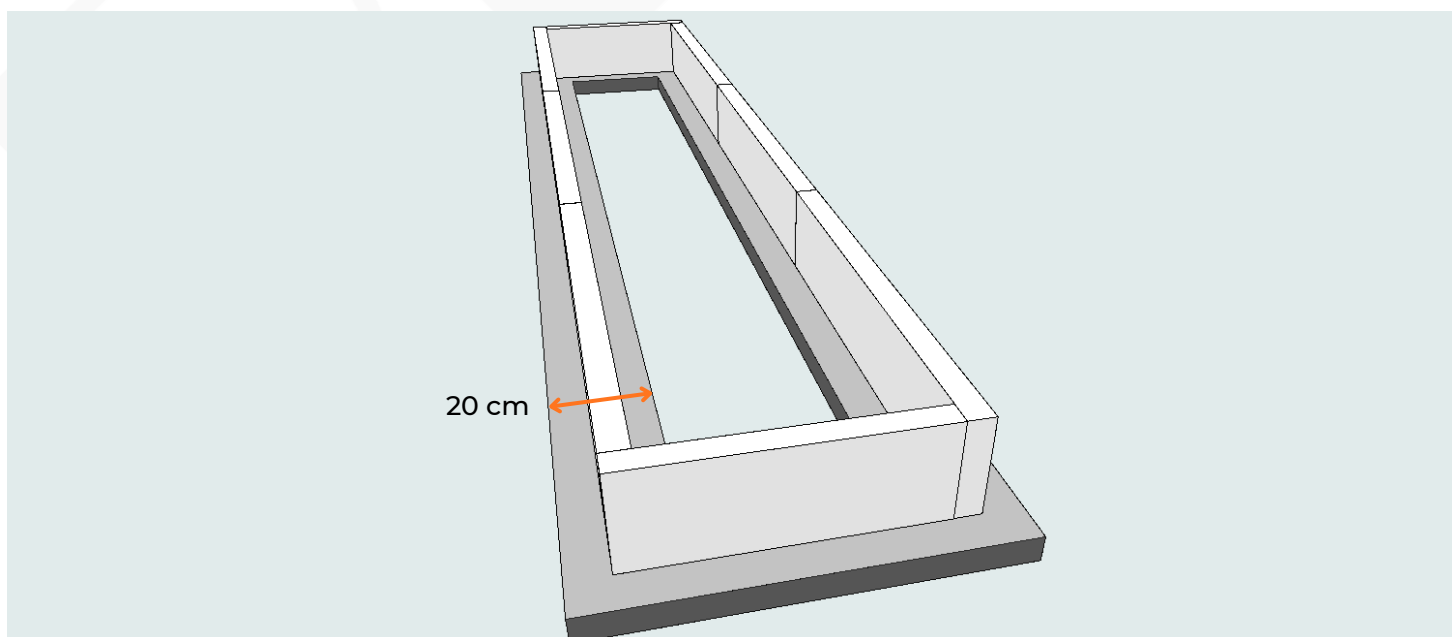
# Montaż

## 1. Fundament

- Pod konstrukcją, należy wykonać fundament z płyt betonowych, płyt chodnikowych, kostki brukowej, asfaltu lub fundament betonowy osadzony bezpośrednio na gruncie.
- Zaleca się wykonanie fundamentu w formie opaski pod ścianki warzywnika.



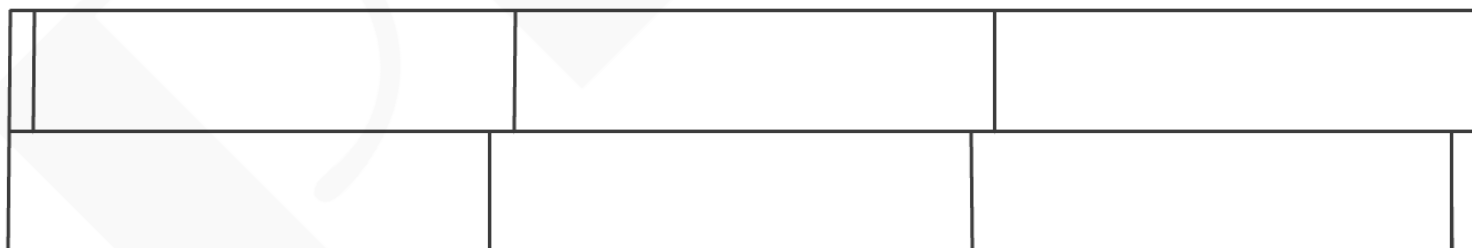
Szerokość fundamentu minimum 20 cm



2. Płyty należy układać na zakładkę (rys. 1 i 2).



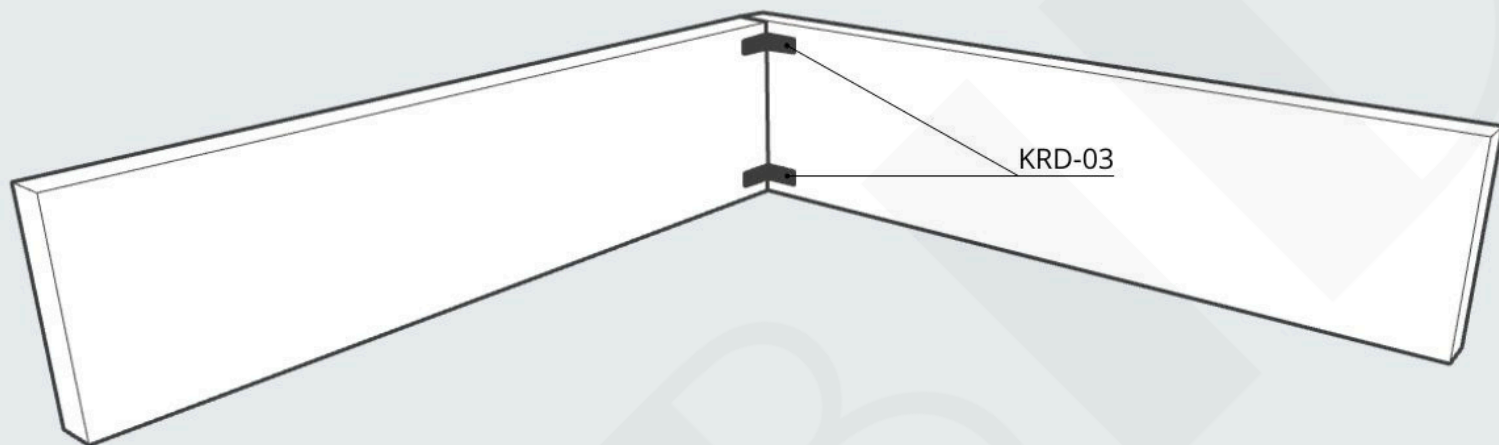
rys. 1



rys. 2

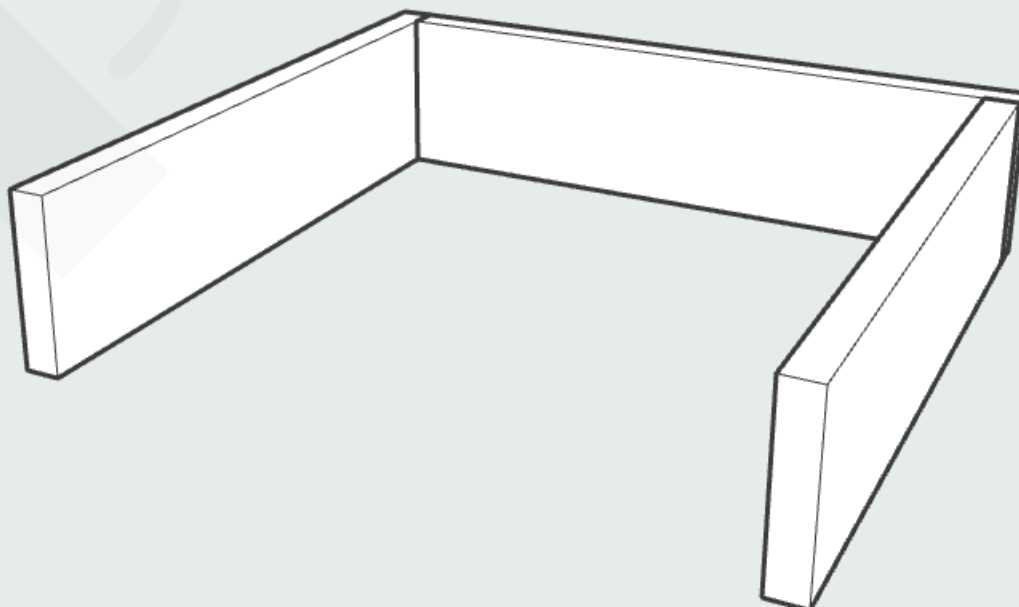
### 3. Montaż zaczynamy od ustawienia narożnika

- Do łączenia narożnego wewnętrznego należy użyć kątownika regulowanego KRD-03.
- Na każdy kątownik przypadają dwa wkręty 35 mm.
- Do wkrętów należy użyć załączonych podkładek.

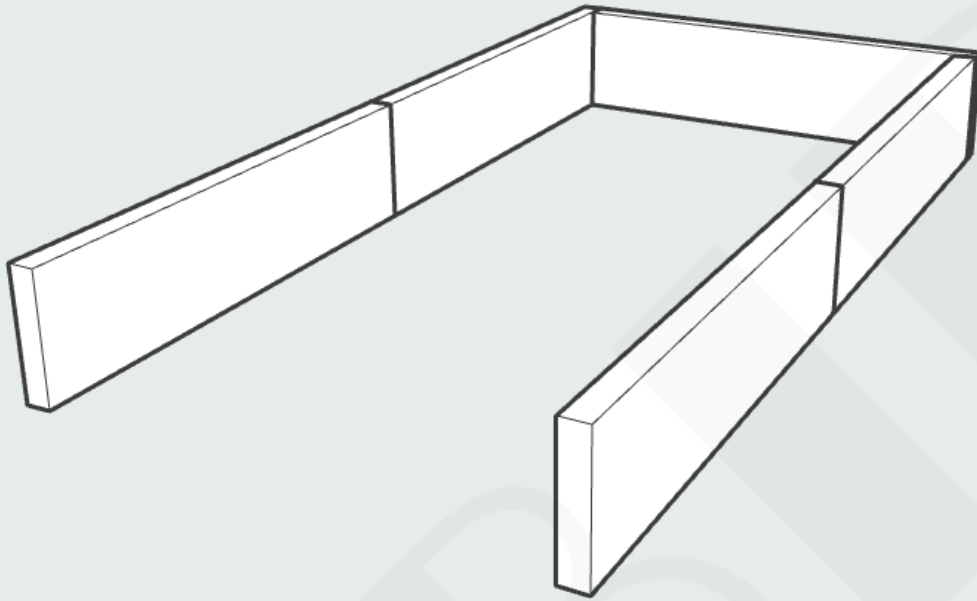


### 4. Następnie zamontuj przeciwległy narożnik.

- Do prawidłowego ustawienia narożników zalecane jest użycie kątownika warsztatowego/ślusarskiego.

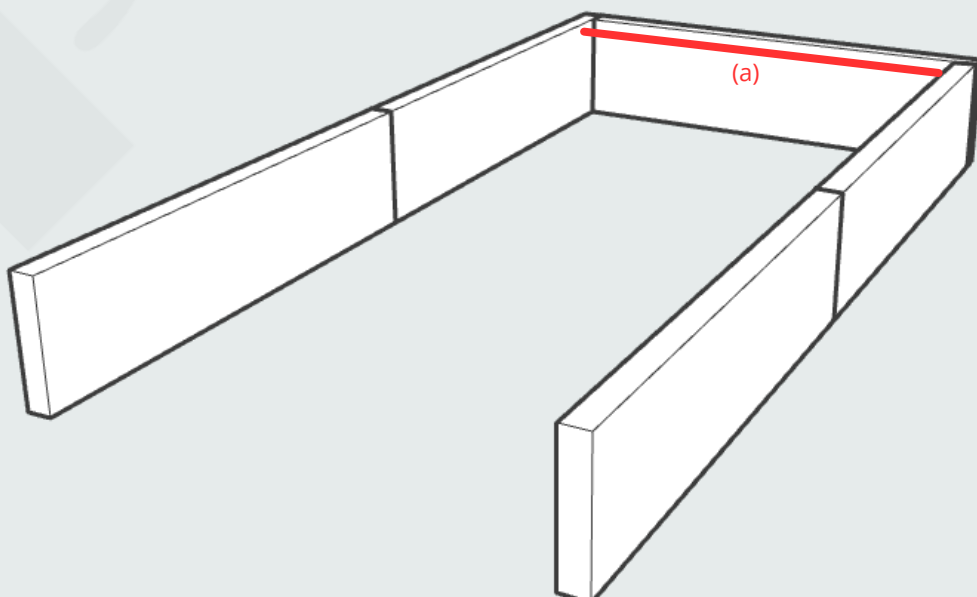


5. Po prawidłowym wykonaniu poprzednich kroków, przystępujemy do łączenia wzdłużnego płyt.



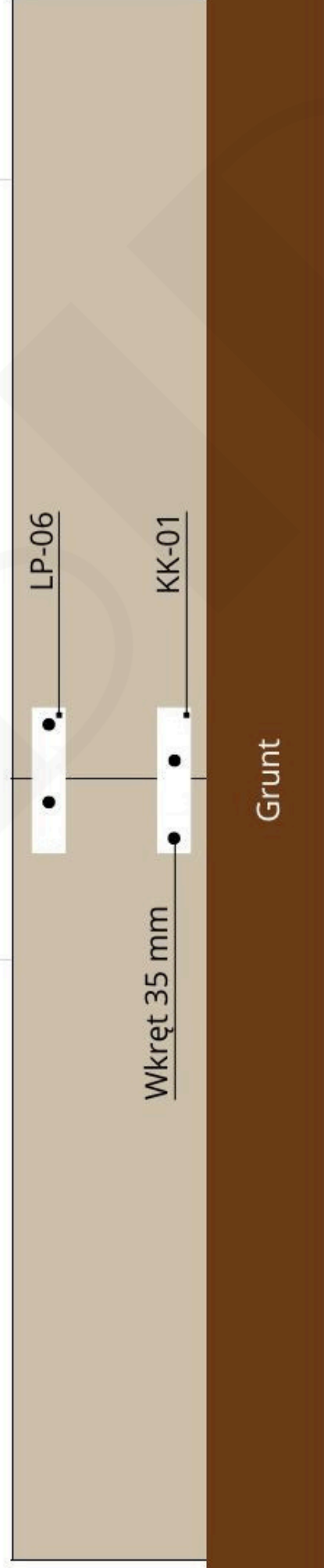
6. Zmierz odległość pomiędzy narożnikami (a)

- Na każdym łączeniu wzdłużnym ustaw taką samą odległość między ściankami.
- Do łączeń wzdłużnych nie używamy podkładek.
- Szczegółową instrukcję łączeń wzdłużnych znajdziesz pod punktami od 7 do 11



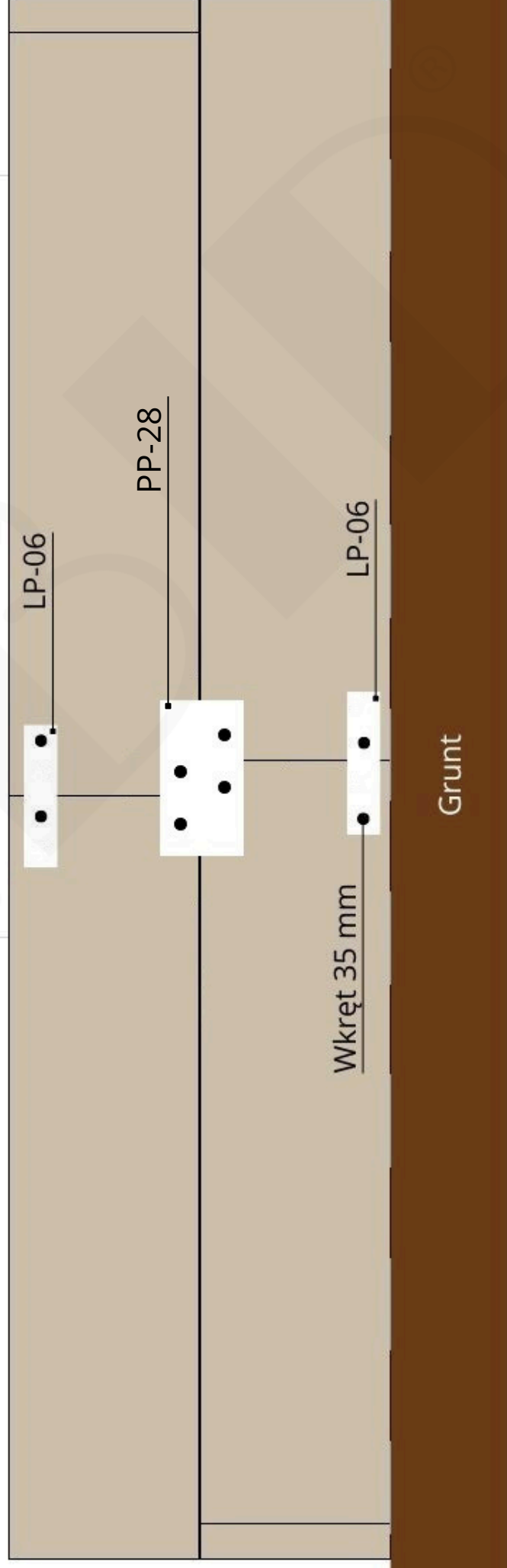
## 7. Połączenie wzdłużne warzywników o wysokości 25 centymetrów

- 1 x KK-01
- 1 x LP-06 (lub PP-28)
- 4 x wkręt 35mm



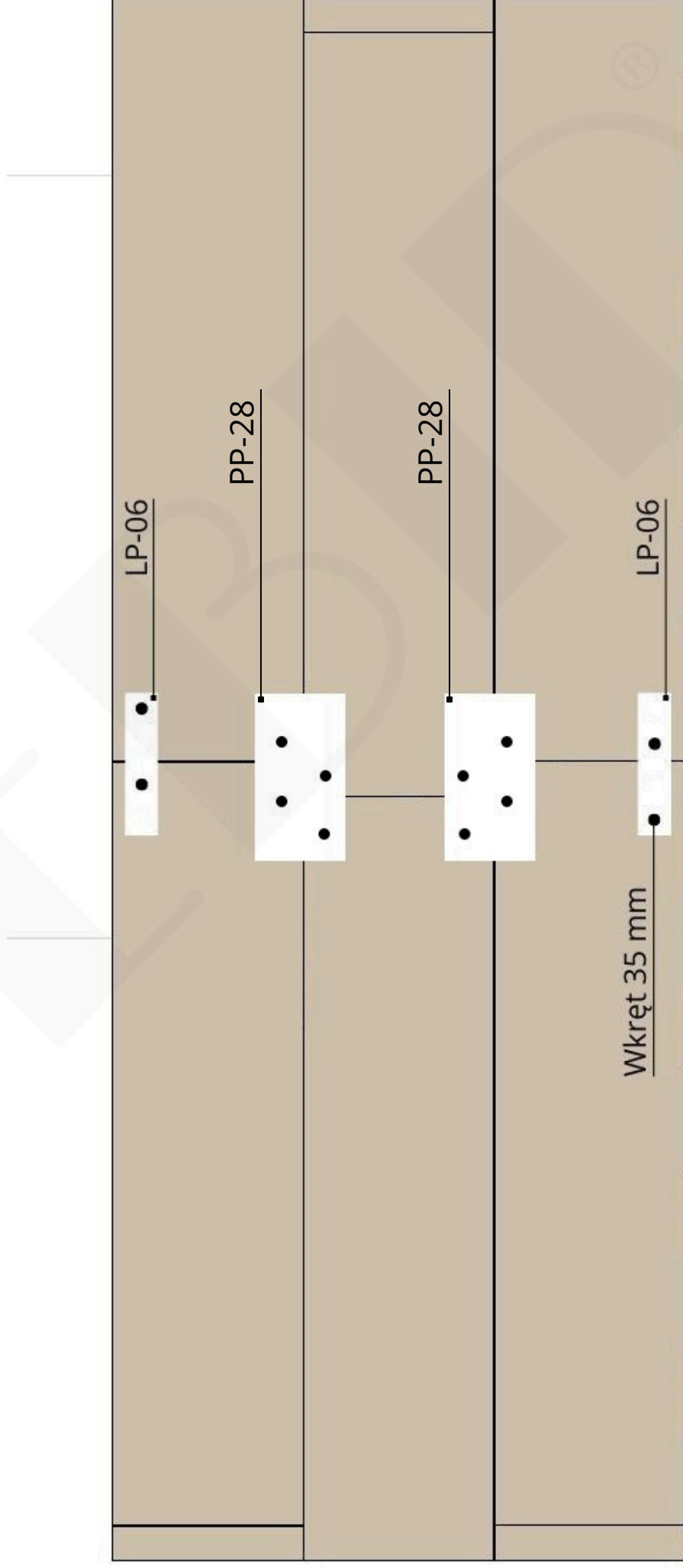
## 8. Połączenie wzdłużne warzywników o wysokości 50 centymetrów

- 1 x PP-18
- 2 x LP-06 (lub PP-28)
- 8 x wkręt 35mm



### 9. Połączenie wzdłużne warzywników o wysokości 75 centymetrów

- 2 x PP-18
- 2 x LP-06 (lub PP-28)
- 12 x wkręt 35 mm

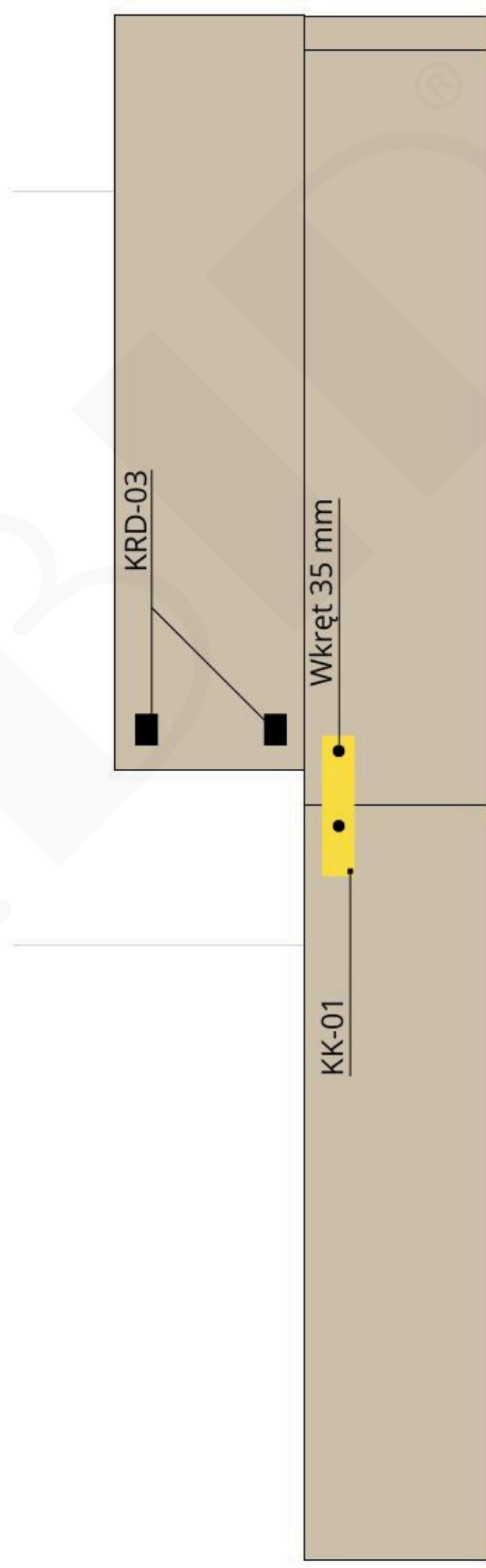


Grunt

10. Połączenie wzdłużne warzywników w wariacie kaskadowym dla wysokości 25/50 centymetrów

- 1 x KK-01
- 2 x KRD-03
- 4 x wkręt 35mm
- do łączników KRD-03 użyć podkładek

## 1 Strona

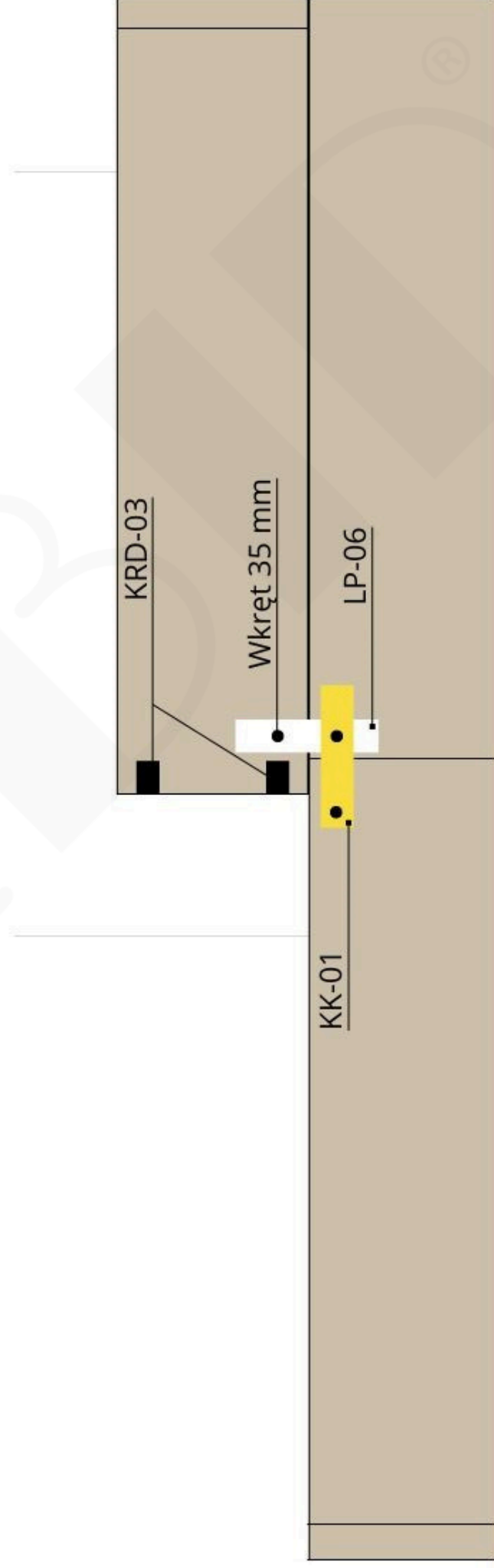


Grunt

11. Połączenie wzdłużne warzywników w wariacie kaskadowym dla wysokości 50/75 centymetrów

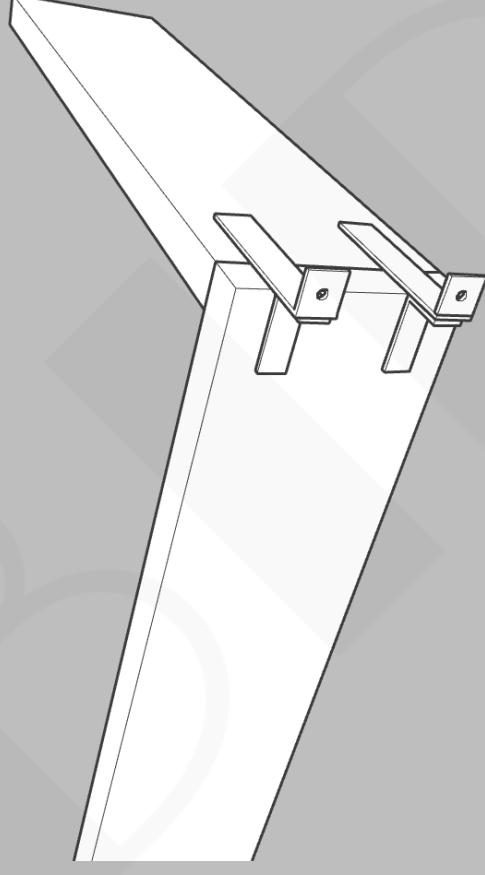
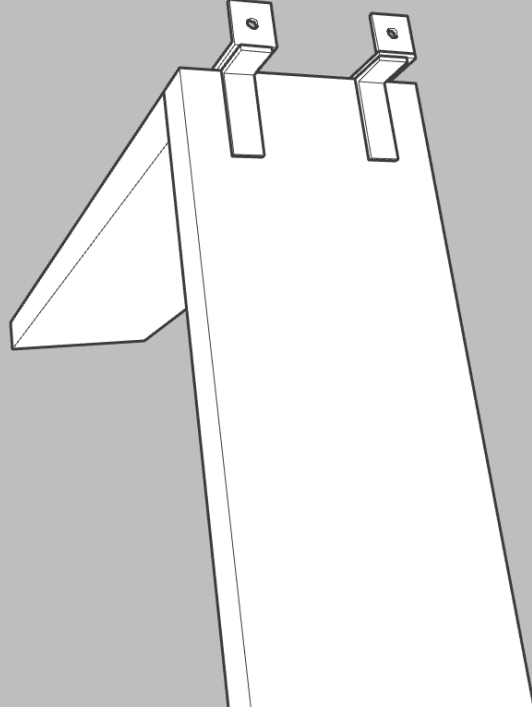
- 1 x KK-01
- 1 x LP-06 (lub PP-28)
- 2 x KRD-03
- 5 x wkręt 35mm
- do łączników KRD-03 użyć podkładek

## 2 Strona



12. Łączenie narożne zewnętrzne łącznikiem LN-01. Do otworów regulowanych należy użyć podkładek pod wkręt 35 mm.  
(dotyczy tylko kaształu L, U oraz T )

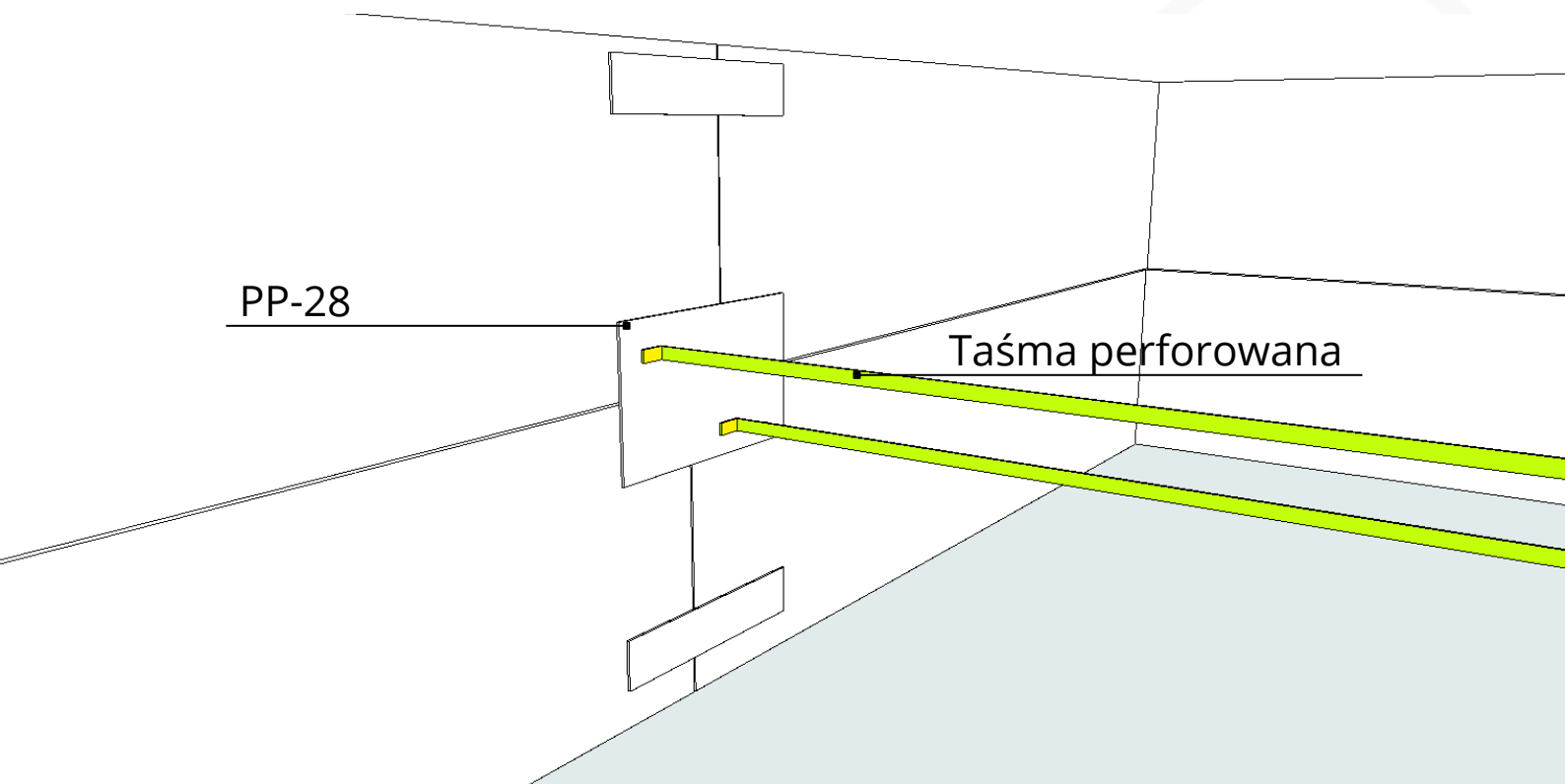
- 2 x LN-01
- 4 x wkręt 35 mm
- 4 x podkładka M4



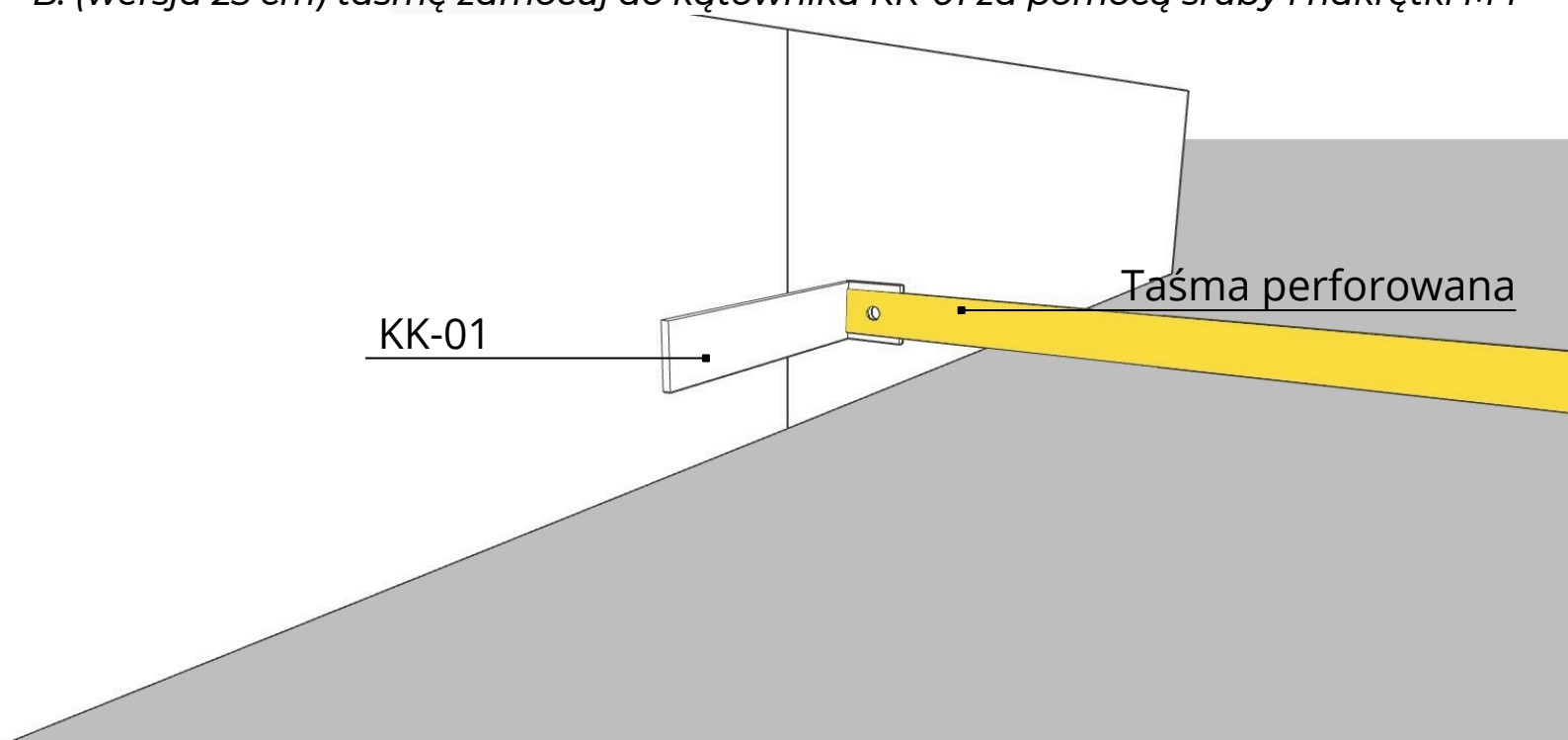
13. Po ustawieniu całego warzywnika, należy wyłożyć ścianki folią.

14. Następnie zamontuj łączenie poprzeczne pomiędzy dłuższymi ścianami warzywnika. Wykorzystaj, dołączoną do zestawu, taśmę perforowaną.

A. (wersja 50 cm oraz 75 cm) taśmę przykręć do niewykorzystanych mocowań za pomocą wkrętów 4x35



B. (wersja 25 cm) taśmę zamocuj do kątownika KK-01 za pomocą śruby i nakrętki M4



# Instrukcja wypełniania warzywnika

a) Na dnie warzywnika należy ułożyć siatkę na krety i nornice. Dno warzywnika powinno być przepuszczalne, tak aby woda mogła swobodnie przenikać do gleby.

b) Ścianki warzywnika należy wyłożyć folią przed zamontowaniem łączów poprzecznych (patrz punkt 17), (nie wolno przykrywać dna folią !)

c) I warstwa - kamień/żwir.

Zastosować kamienie lub żwir o granulacji 4 - 8 lub 8 - 16.

Warstwa kamieni/żwiru nie powinna mieć więcej niż 10 - 20 cm grubości.

d) II warstwa - rozdrobniona ziemia kompostowa z rozdrobnionym obornikiem.

Kompost/obornik powinien być rozdrobniony, dobrze przefermentowany.

Ważne, żeby po położeniu warstwy zrosić ją wodą i pozostawić na 2-3 dni, aby zawartość skrzyni osiadła. W razie potrzeby dołożyć materiału przed położeniem następnej warstwy.

e) III warstwa - ziemia ogrodowa. Jako podłoże pod uprawy można użyć ziemi ogrodowej lub ziemi uniwersalnej wymieszanej z ziemią kompostową.

Warzywnik wypełniać ręcznie!

Nie wolno wypełniać warzywnika mechanicznie koparko-ładowarką i podobnymi maszynami !

## Zalecenia użytkowania w okresie zimowym

Zalecenia dotyczące okresu zimowego:

W okresie zimowym zaleca się ograniczenie bezpośredniego parcia zamarzającej ziemi na ściany konstrukcji poprzez odsunięcie warstwy ziemi od wewnętrznych ścian warzywnika na szerokość ok. 15–20 cm.

Dodatkowo rekomenduje się zabezpieczenie wnętrza warzywnika przed nadmiernym gromadzeniem się wody opadowej, np. poprzez przykrycie folią lub innym materiałem ograniczającym nasiąkanie podłoża w warzywniku.