

PEBID[®]

Instrukcja Montażu i Pielęgnacji

Warzywnik Betonowy

1. Podstawowe informacje dotyczące montażu

- Pod konstrukcję, należy wykonać fundament z płyt betonowych, kostki brukowej, asfaltu lub fundament betonowy osadzony bezpośrednio na gruncie lub inne stabilne podłoże będące w stanie przenieść ciężar i zapobiec osiadaniu konstrukcji.
- Konstrukcja jest samonośna i nie wymaga stosowania zapraw i klejów montażowych.
- Każda płyta wyposażona jest w 8 gniazd montażowych.
- Łączniki płyt wykonane są ze stali ocynkowanej i montowane są za pomocą wkrętów oraz śrub.
- Przed zamontowaniem łączników poprzecznych (**pkt. 16**), ścianki należy wyłożyć folią.
- Powoli i ostrożnie napełniać konstrukcję ziemią.
- Ze względu na drobne różnice w wymiarach poszczególnych elementów, pomiędzy płytami mogą występować odstępy.
- Wkręty należy wkręcać delikatnie do końca, tak aby nie wkręt przylegał do łącznika.
- Po złożeniu konstrukcji, należy ją zaimpregnować preparatem do betonu lub kostki brukowej (nie dotyczy kolorów malowanych i kolorów w **pkt.2**). Impregnować tylko stronę zewnętrzną.

2. Lakierowanie

- **Dotyczy kolorów barwionych: Miodowy brąz, Ciemny brąz, Antracyt**

Do zamówień na powyższe kolory, dołączany jest lakier. Przed lakierowaniem należy zaznajomić się z załączoną kartą techniczną lakieru.

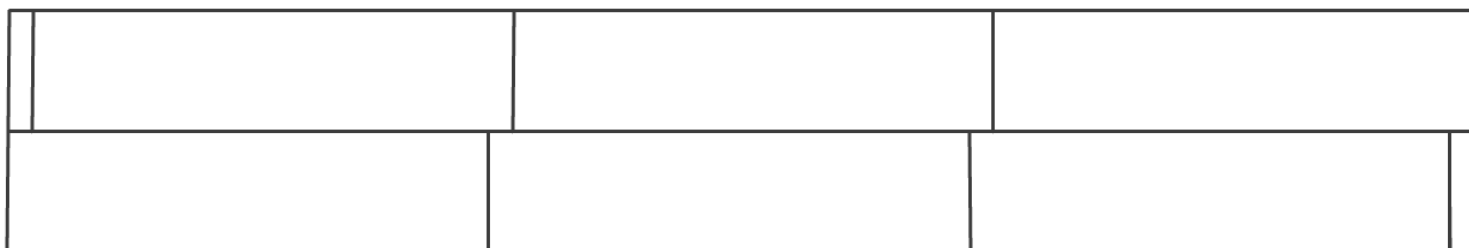
3. Pielęgnacja

- W przypadku Rabat Betonowych barwionych, zaleca się odnawiać bezbarwną powłokę lakierniczą co 2 (dwa) lata. Powierzchnie czyścić zimną czystą wodą pod ciśnieniem (np. myjką ciśnieniową). Lance trzymać pod kątem w odległości ok. 30 - 40 cm od powierzchni. Nie stosować środków chemicznych.
- W przypadku Rabat Betonowych malowanych, zaleca się odnawiać powłokę malarską zgodnie ze stopniem zużycia powłoki. Powierzchnie czyścić zimną czystą wodą pod ciśnieniem (np. myjką ciśnieniową). Lance trzymać pod kątem w odległości ok. 30 - 40 cm od powierzchni. Należy pamiętać, że zbyt silny strumień wody może uszkodzić powłokę malarską. Nie stosować środków chemicznych.

5. Płyty należy układać na zakładkę (rys. 1 i 2).



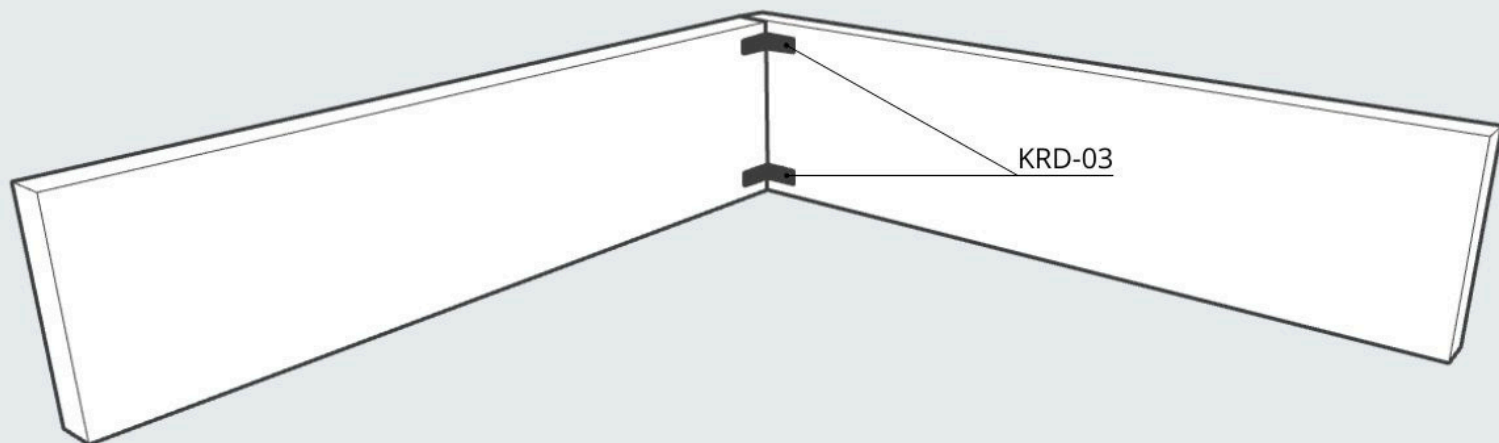
rys. 1



rys. 2

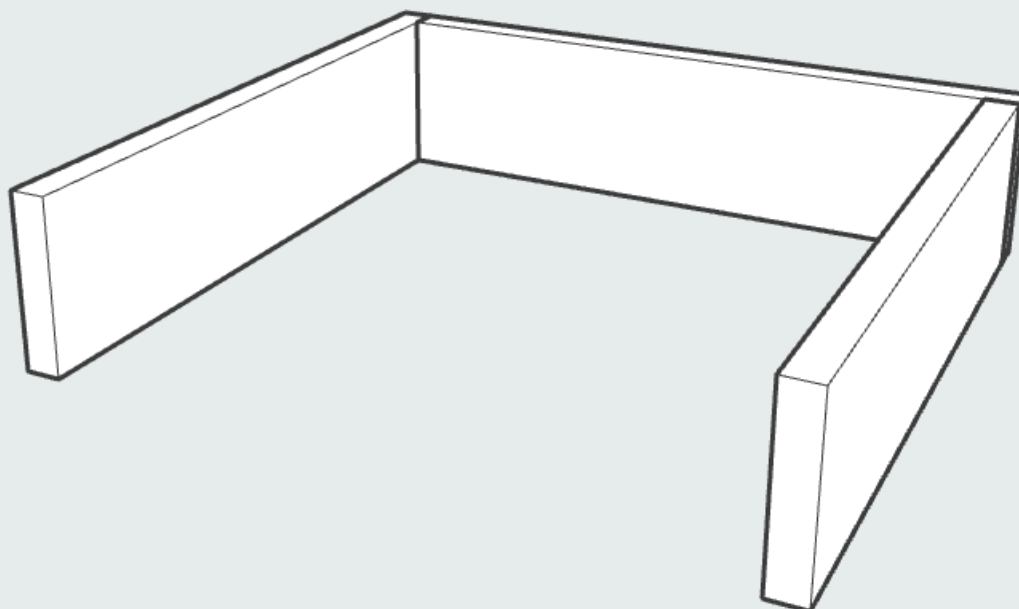
6. Montaż zaczynamy od ustawienia narożnika

- Do łączenia narożnego wewnętrznego należy użyć kątownika regulowanego KRD-03.
- Na każdy kątownik przypadają dwa wkręty 35 mm.
- Do wkrętów należy użyć załączonych podkładek.



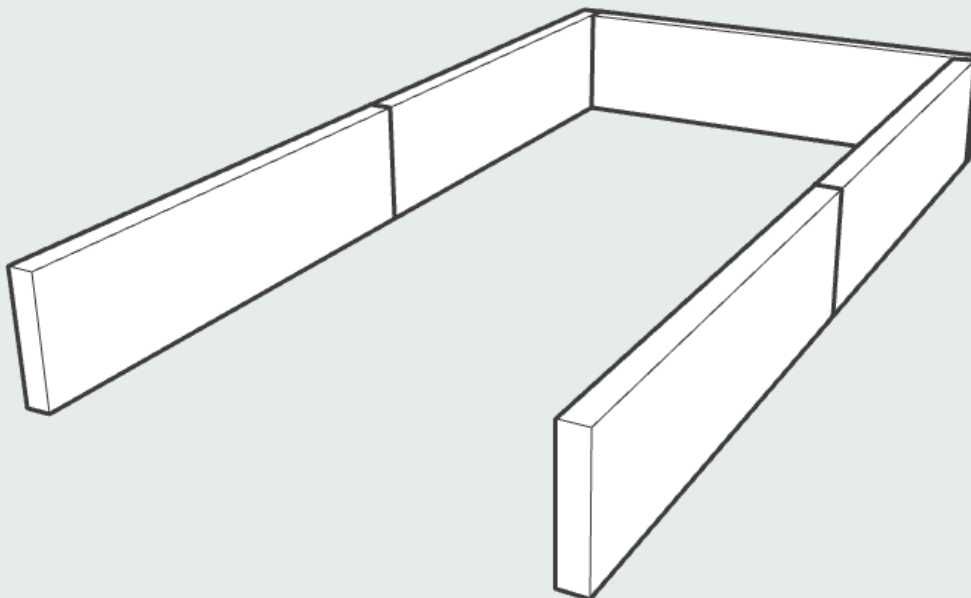
7. Następnie zamontuj przeciwległy narożnik.

- Do prawidłowego ustawienia narożników zalecane jest użycie kątownika warsztatowego/ślusarskiego.



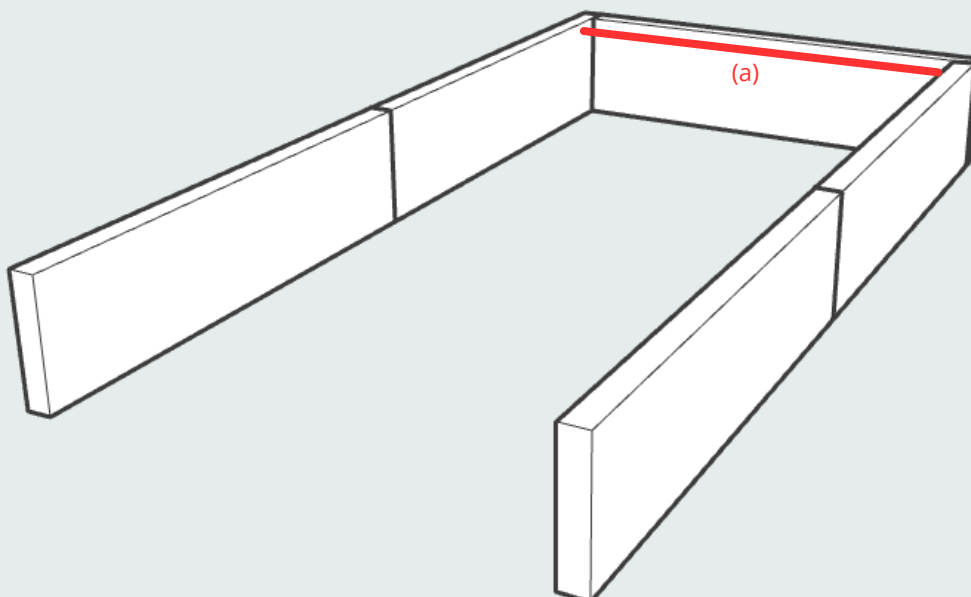
8. Po prawidłowym wykonaniu poprzednich kroków, przystępujemy do łączenia wzdłużnego płyt.

- Do łączeń wzdłużnych nie używamy podkładek.
- Szczegółową instrukcję łączeń wzdłużnych znajdziesz pod punktami od 10 do 16



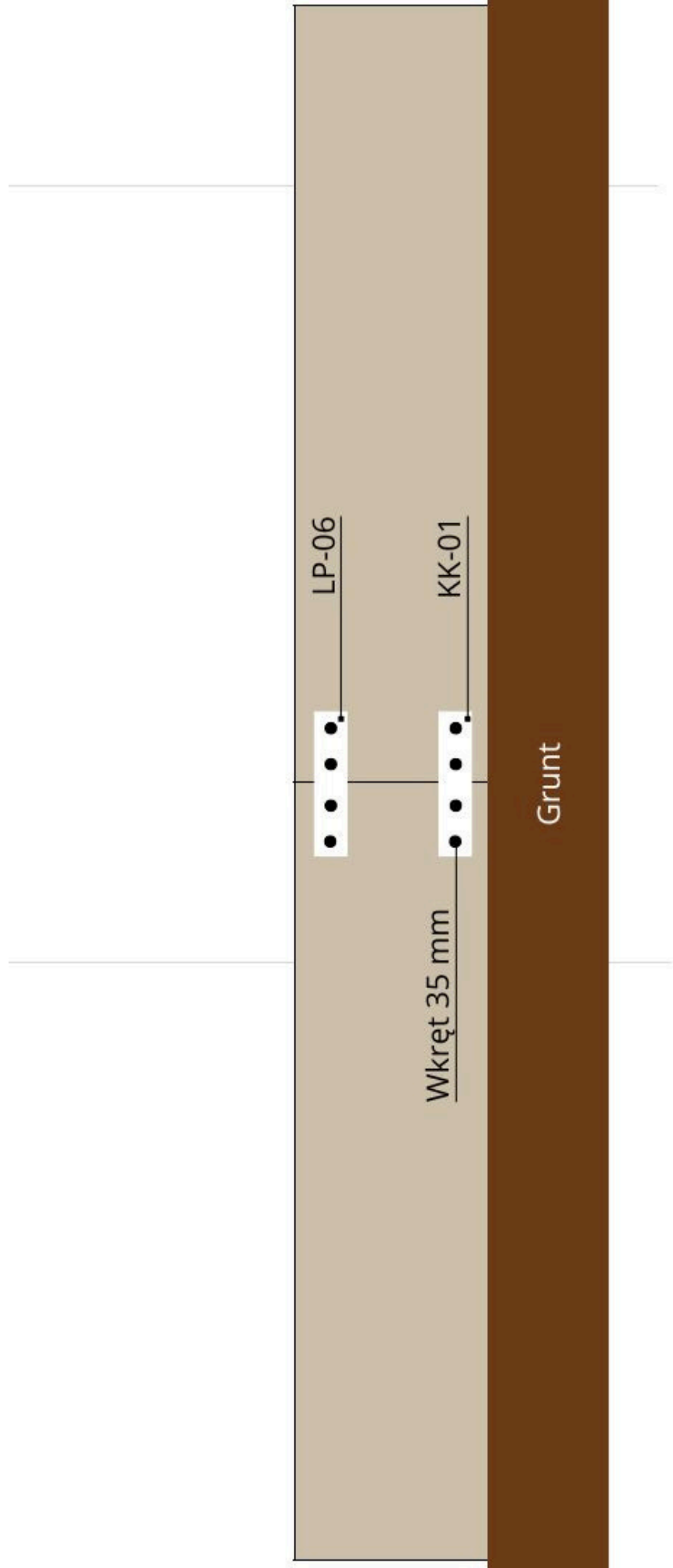
9. Zmierz odległość pomiędzy narożnikami (a)

- Na każdym łączeniu wzdłużnym ustaw taką samą odległość między ściankami.



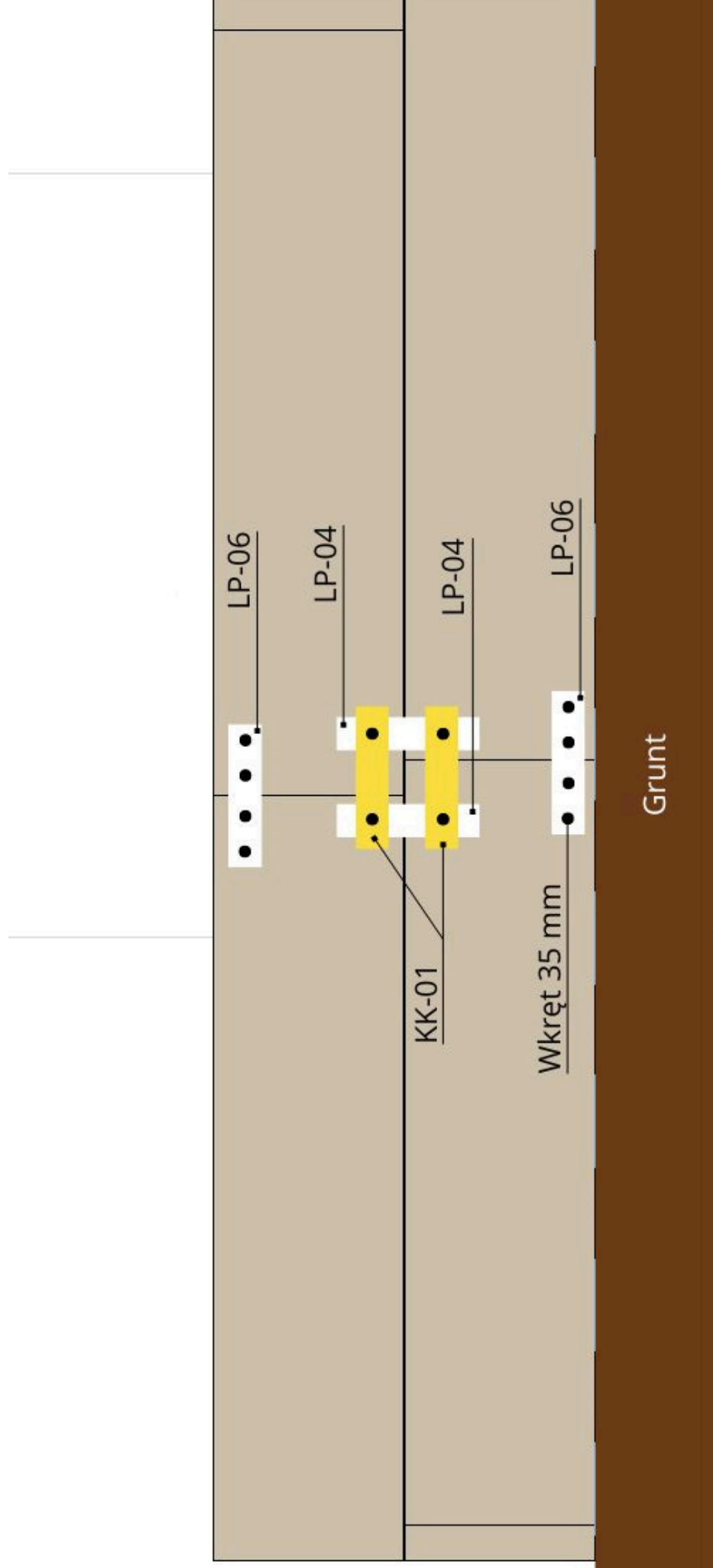
10. Połączenie wzdłużne warzywników o wysokości 25 centymetrów

- 1 x KK-01
- 1 x LP-06
- 8 x wkręt 35mm



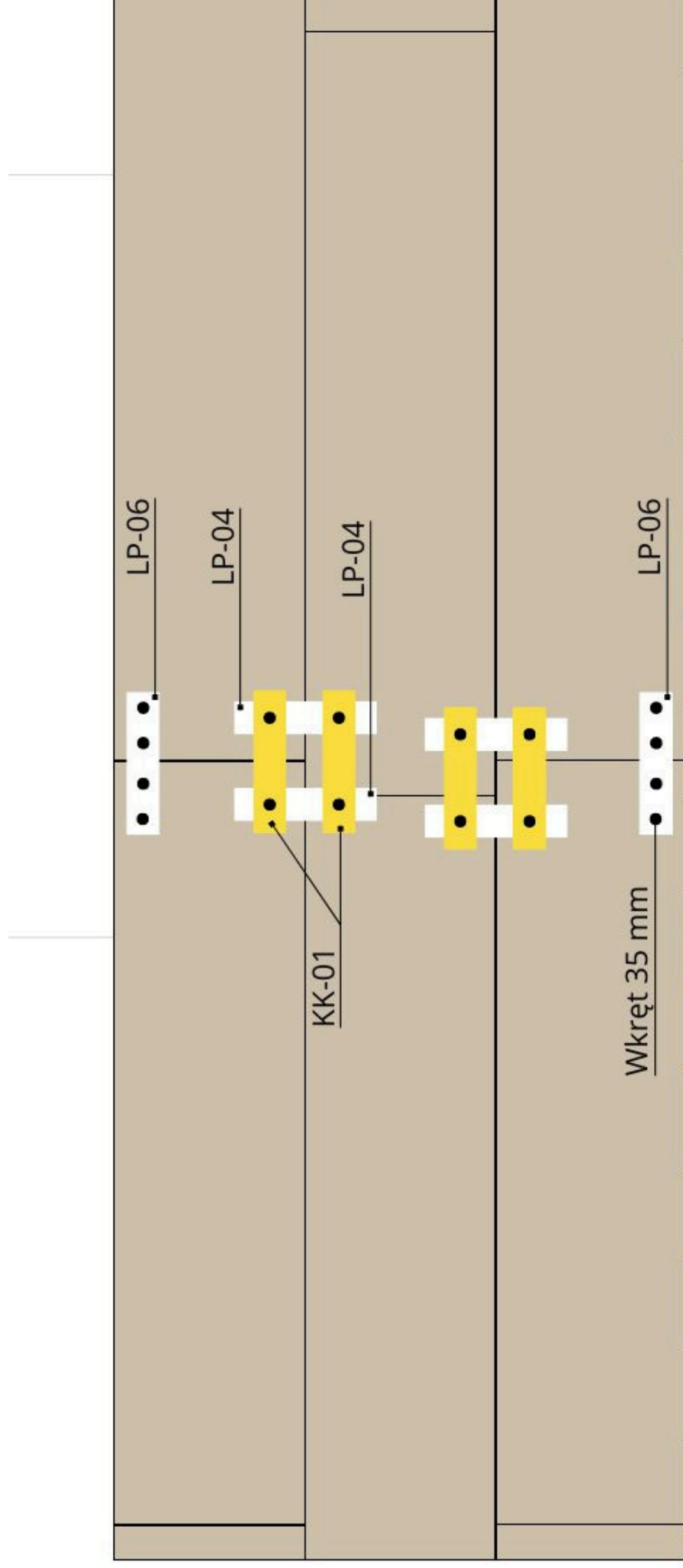
11. Połączenie wzdłużne warzywników o wysokości 50 centymetrów

- 2 x KK-01
- 2 x LP-06
- 2 x LP-04
- 12 x wkręt 35mm



12. Połączenie wzdłużne warzywników o wysokości 75 centymetrów

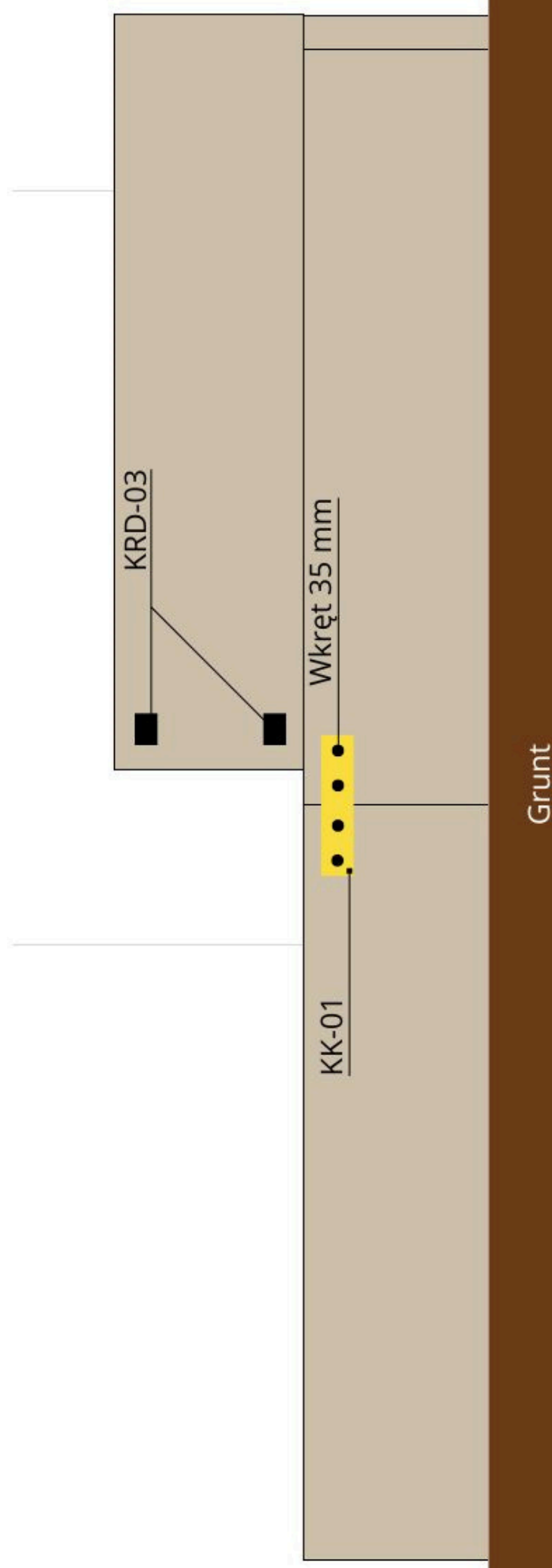
- 4 x KK-01
- 2 x LP-06
- 4 x LP-04
- 16 x wkręt 35 mm



13. Połączenie wzdluzne warzywNIKow w wariencie kaskadowym dla wysoKOści 25/50 centymetrów

- 1 x KK-01
- 2 x KRD-03
- 6 x wkręt 35mm

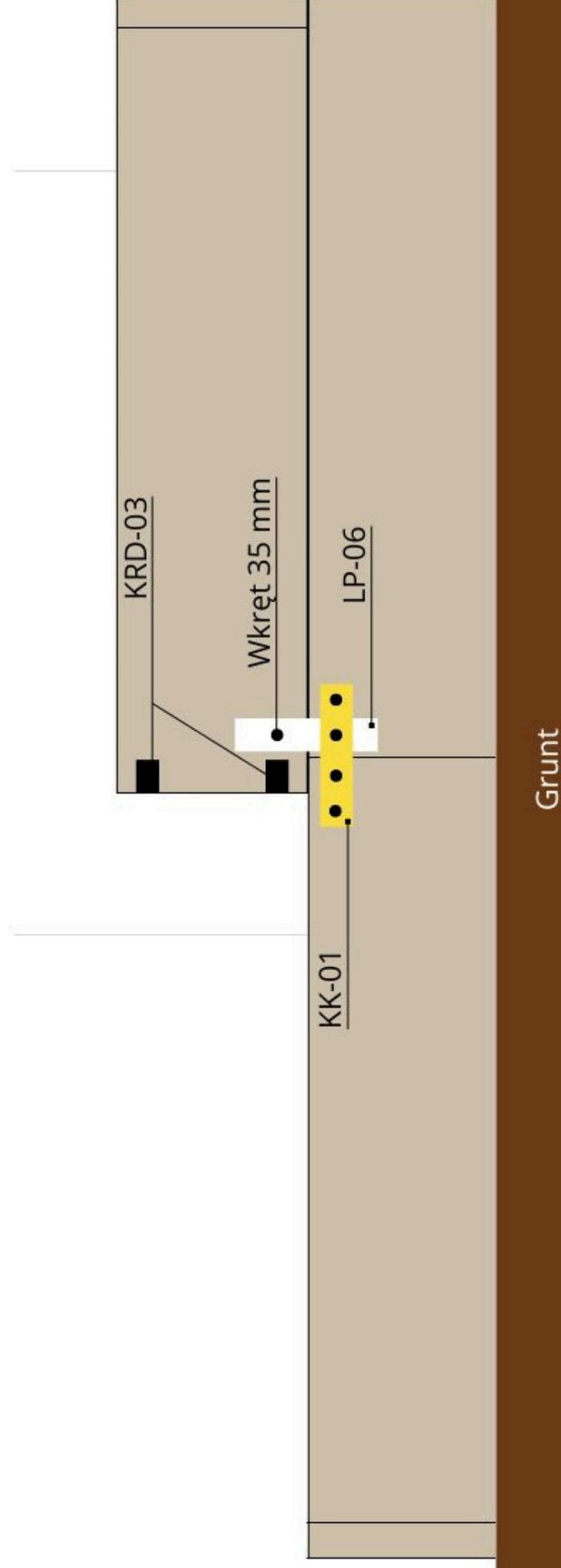
1 Strona



14. Połączenie wzdluzne warzywnikow w wariacie kaskadowym dla wysokosci 50/75 centymetrow

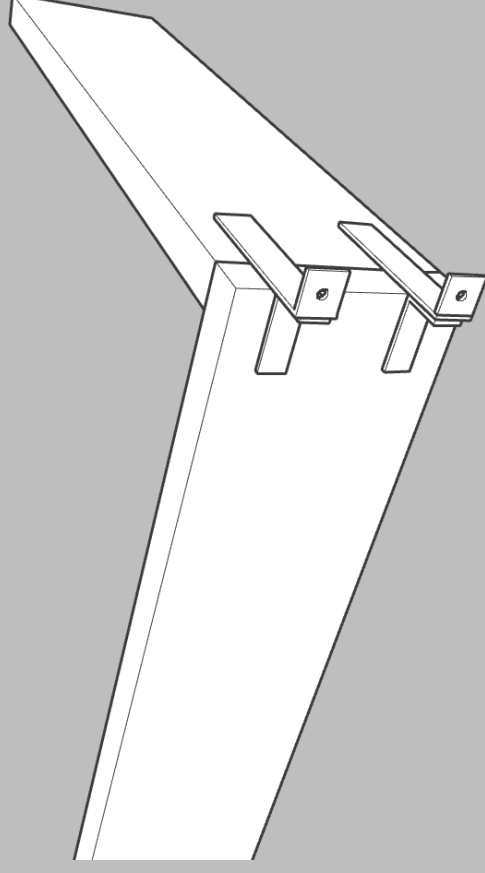
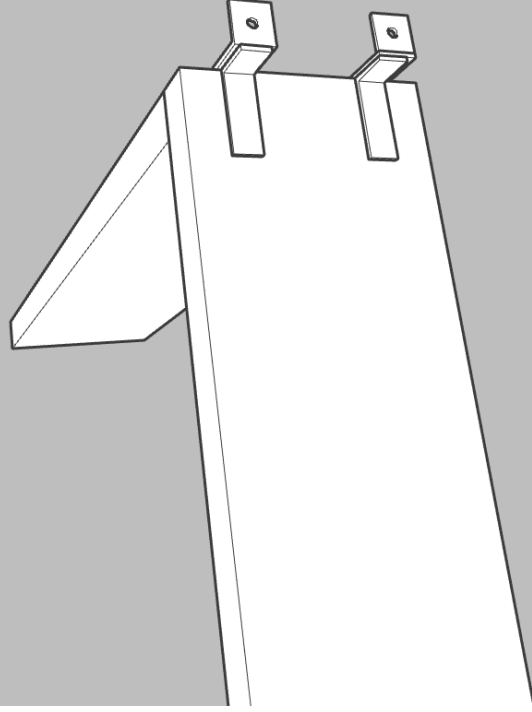
- 1 x KK-01
- 1 x LP-06
- 2 x KRD-03
- 7 x wkręt 35mm

2 Strona



15. Łączenie narożne zewnętrzne łącznikiem LN-01. Do otworów regulowanych regulowanych należy użyć podkładek pod wkręt 35 mm.

- 2 x LN-01
- 4 x wkręt 35 mm
- 4 x podkładka M4



16. Po ustawieniu całego warzywnika, należy zamontować łączenie poprzeczne pomiędzy dłuższymi ścianami warzywnika. Łączenie wykonujemy z płaskownika. Płaskownik przykręcamy do wcześniej zamontowanych kątowników KK-01 za pomocą śrub i nakrętek M4. Ważne ! Płaskownik zamontować po ułożeniu folii na ściankach warzywnika.

